



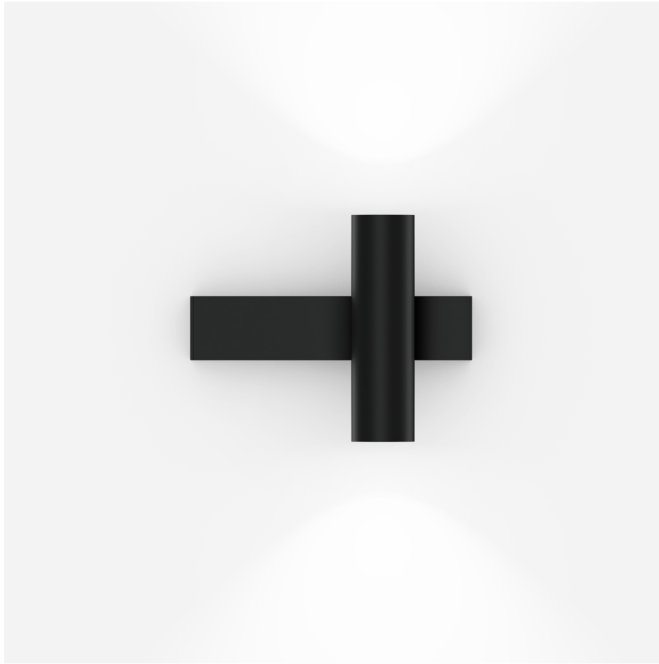
PROJEKT

TYP

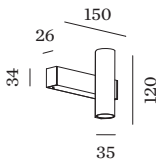
NOTIZEN

ANZAHL

DATUM



Wandanbauleuchte aus Aluminiumdruckguss; Oberfläche Mattschwarz; pulverbeschichtet, matte Oberflächenstruktur; RAL 9011; Lichtabstrahlung nach oben und unten; mit COB (Chip on Board) Technologie für höchste Effizienz; Phasenschnitt dim; Lichtfarbe 2700 K; ≤ 2 SDCM (initial MacAdam); CRI ≥ 90 ; Ausstrahlwinkel 31°; Schutzart IP20; Klasse 1; inklusive Treiber; optionaler Wabenraster erhältlich, zur Reduzierung der Blendung; Lichtquelle durch Wever & Ducré oder Fachleute mit ausdrücklicher Genehmigung austauschbar; Betriebsgerät durch Endverbraucher austauschbar;



LEUCHE

Wand
 Aufbau
 Mattschwarz
 RAL 9011 ^a
 IP20
 Innen
 520 lm

LED Modul

2700 K
 CRI ≥ 90
 L70 / 55000h
 ≤ 2 SDCM (initial MacAdam)

Optisch

Medium (standard)
 Ausstrahlwinkel 31°
 UGR ≤ 13
 CIE flux code: 98 100 100 50 100
 $\geq 65^\circ < 1500 \text{ cd/m}^2$

Elektrisch

Phasenschnitt dim
 220 - 240 V
 System 7.7 W
 Klasse 1
 Standard

Physikalisch

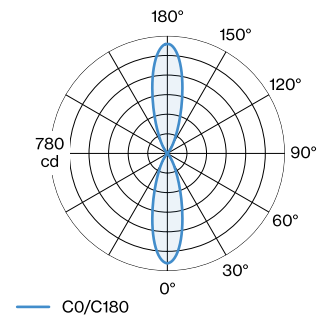
Durchmesser 35 mm
 Höhe 120 mm
 0.28 kg

datasheet.quicksum.material

Aluminium

^a Es kann aus produktionstechnischen Gründen zu Farbabweichungen kommen.

LICHTVERTEILUNG





OPTISCHES ZUBEHÖR

Wabenraster

Typ	Farbe	Spannung	Ø (MM)	Artikelnummer
BLIEK petit CENO LECA PIRRO QITO	Schwarz		29	915230B0